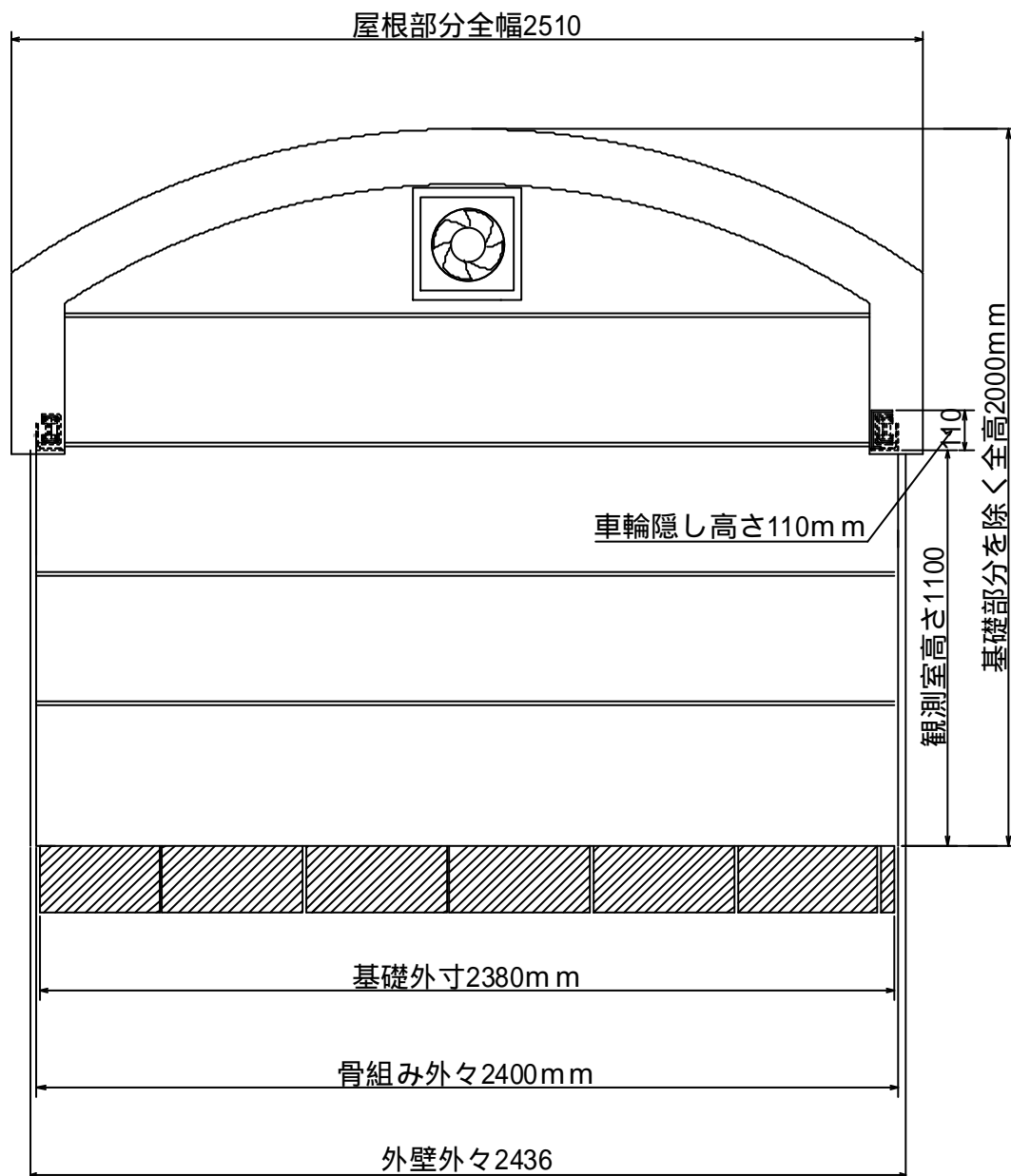
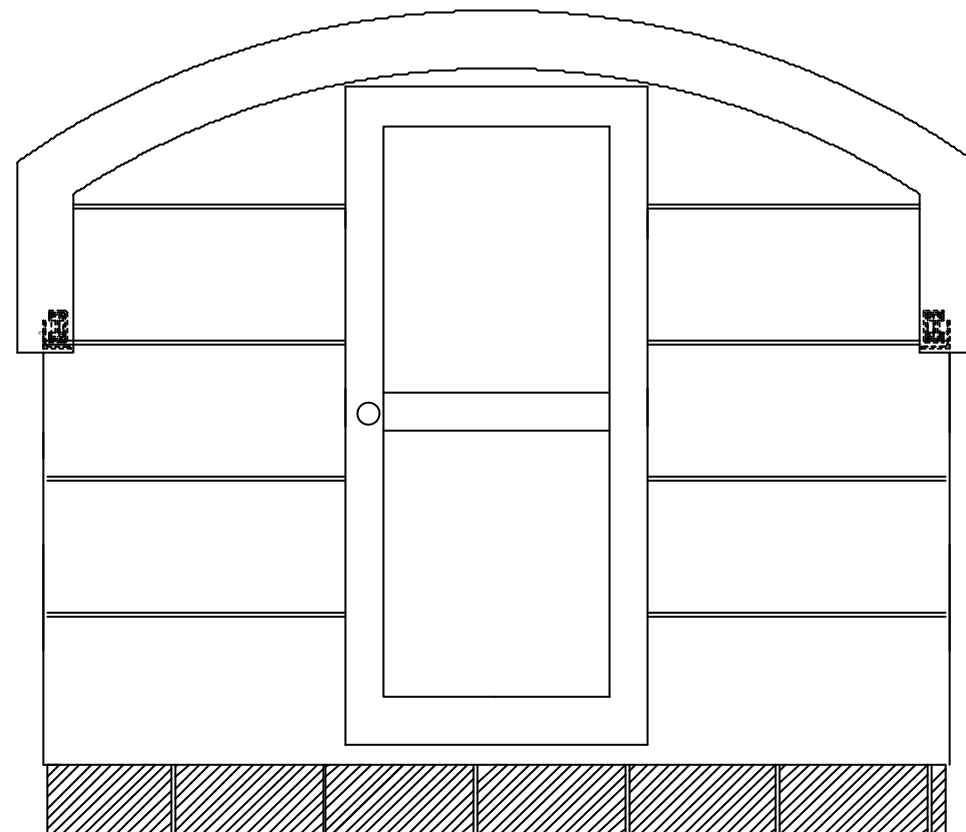


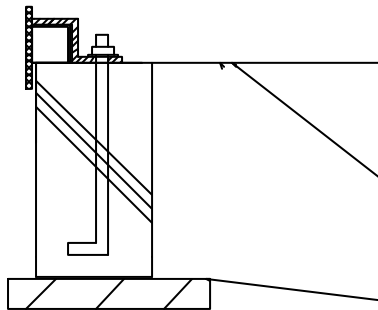
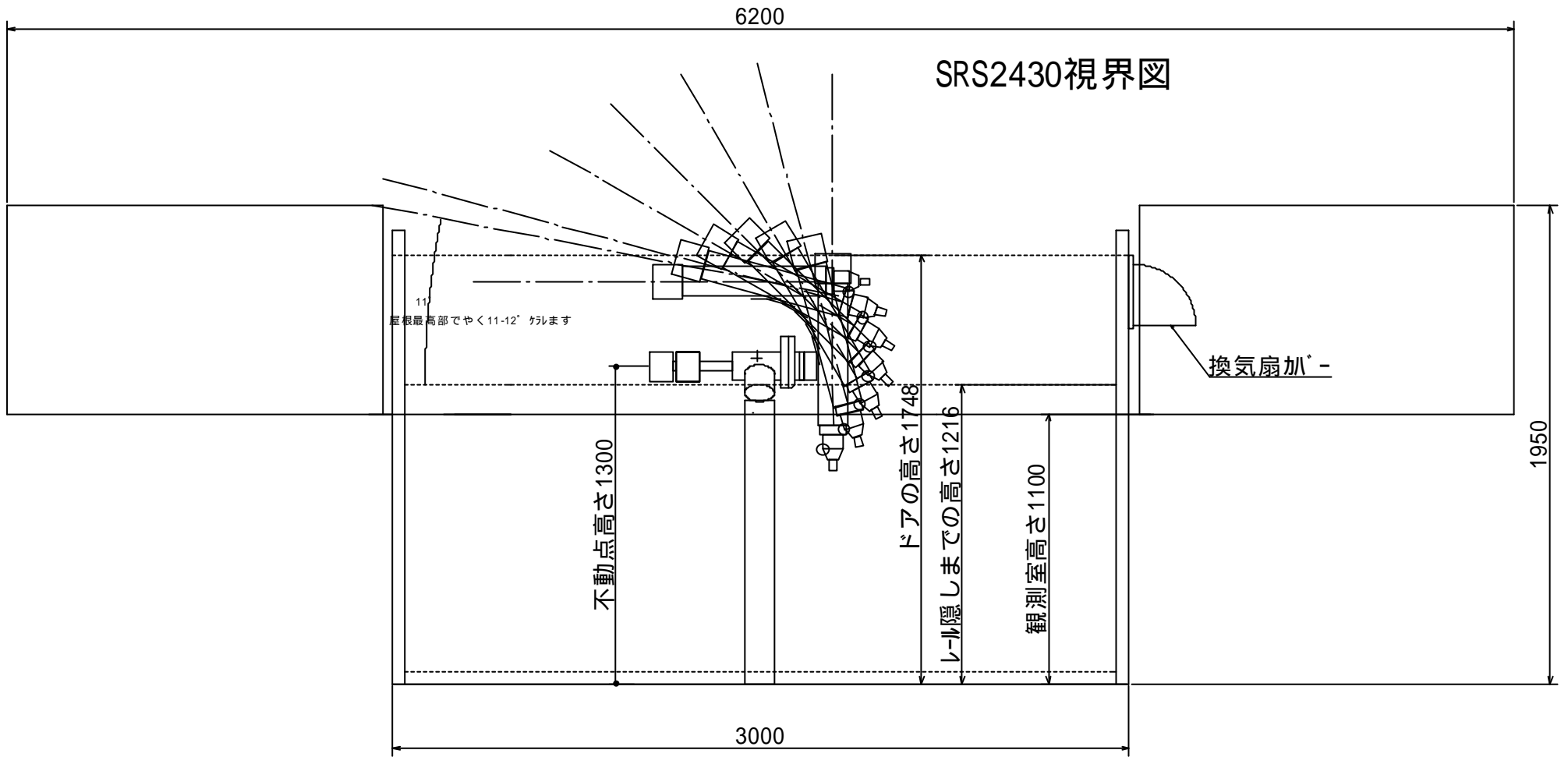
換気扇側から見た図



ドア側から見た図



SRS2430外観図



不動点の高さはスライドレールの一番下の部分からの距離です。床が下がる場合は、不動点の位置も変わります。

例えばこの位置に床がきた場合不動点の高さは約20 c m下がります。

スライドルーフSR S 2 4 3 0スーパー基礎参考図

