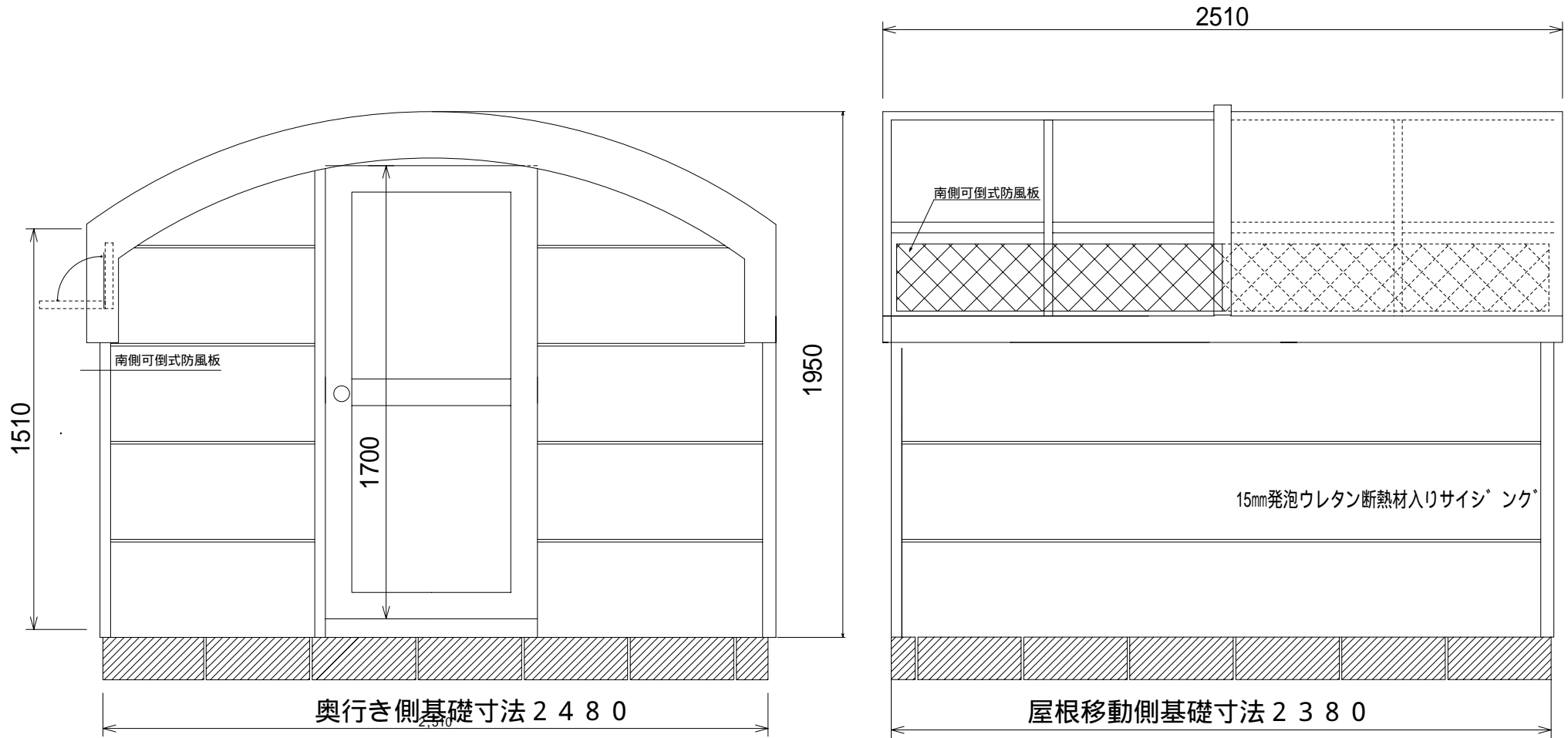


# ニッシンスライドルーフ・スーパータイプ S R S 2524

ドアの位置は東西どちらかの真ん中に付きます



# ニッシンスライドルーフスーパータイプ2425

通常仕様

吸排両用換気扇

南側可倒式防風板

ドアはこちら側に付きます

2000

1100

観測室骨組み外寸2400

2380

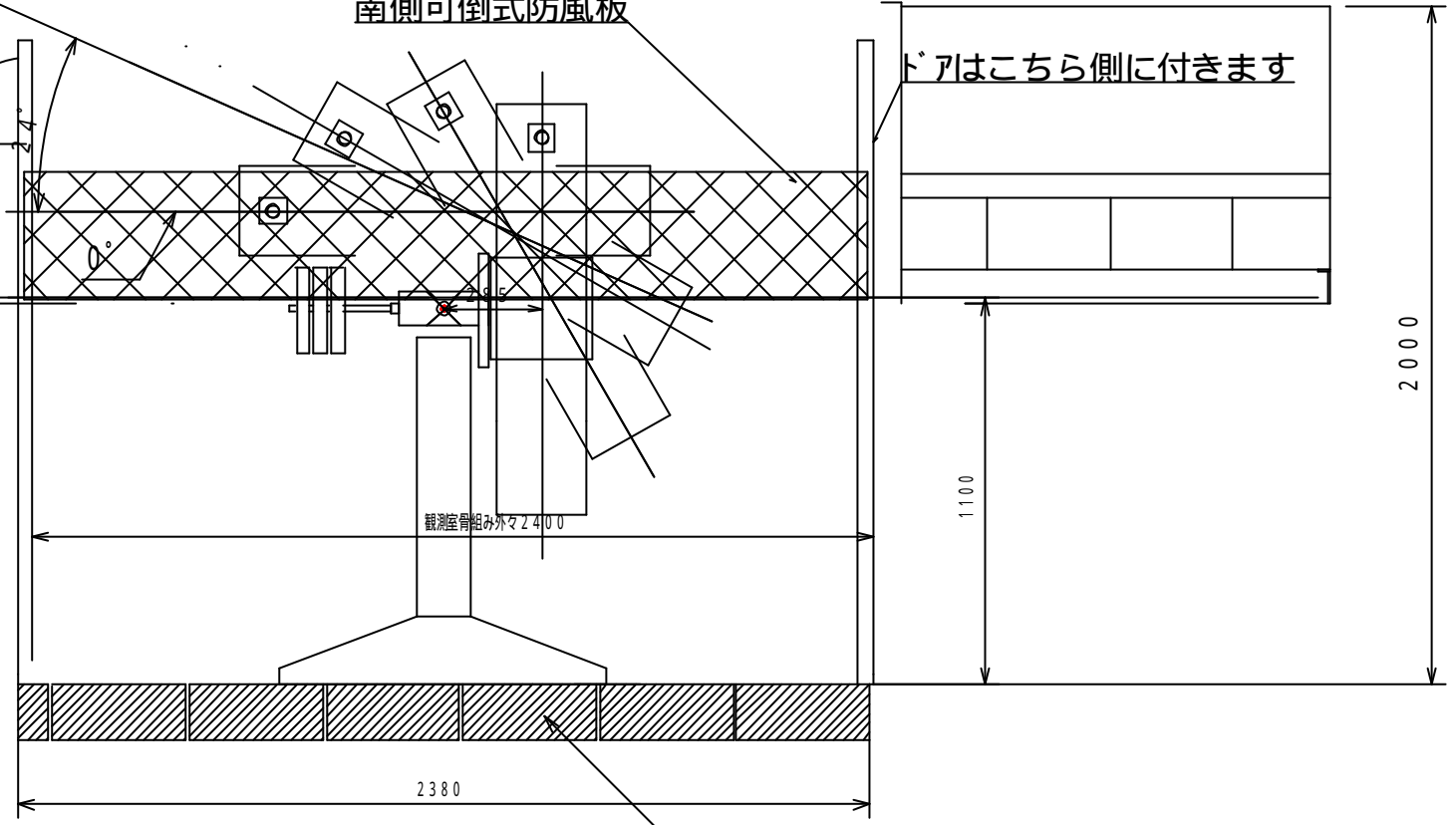
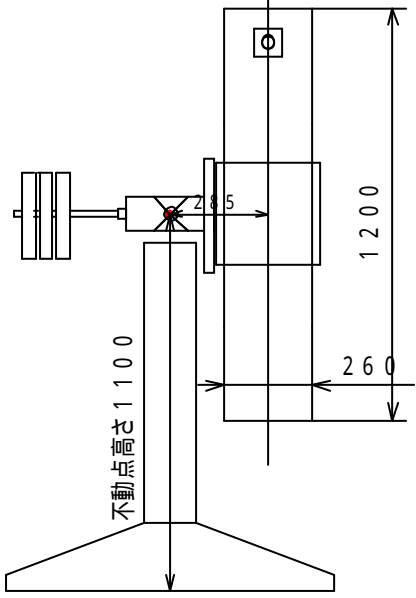
基礎の高さは含んでいません。

筒の中心から不動点までの距離は350ですが傾いているのでみかけは285になります。

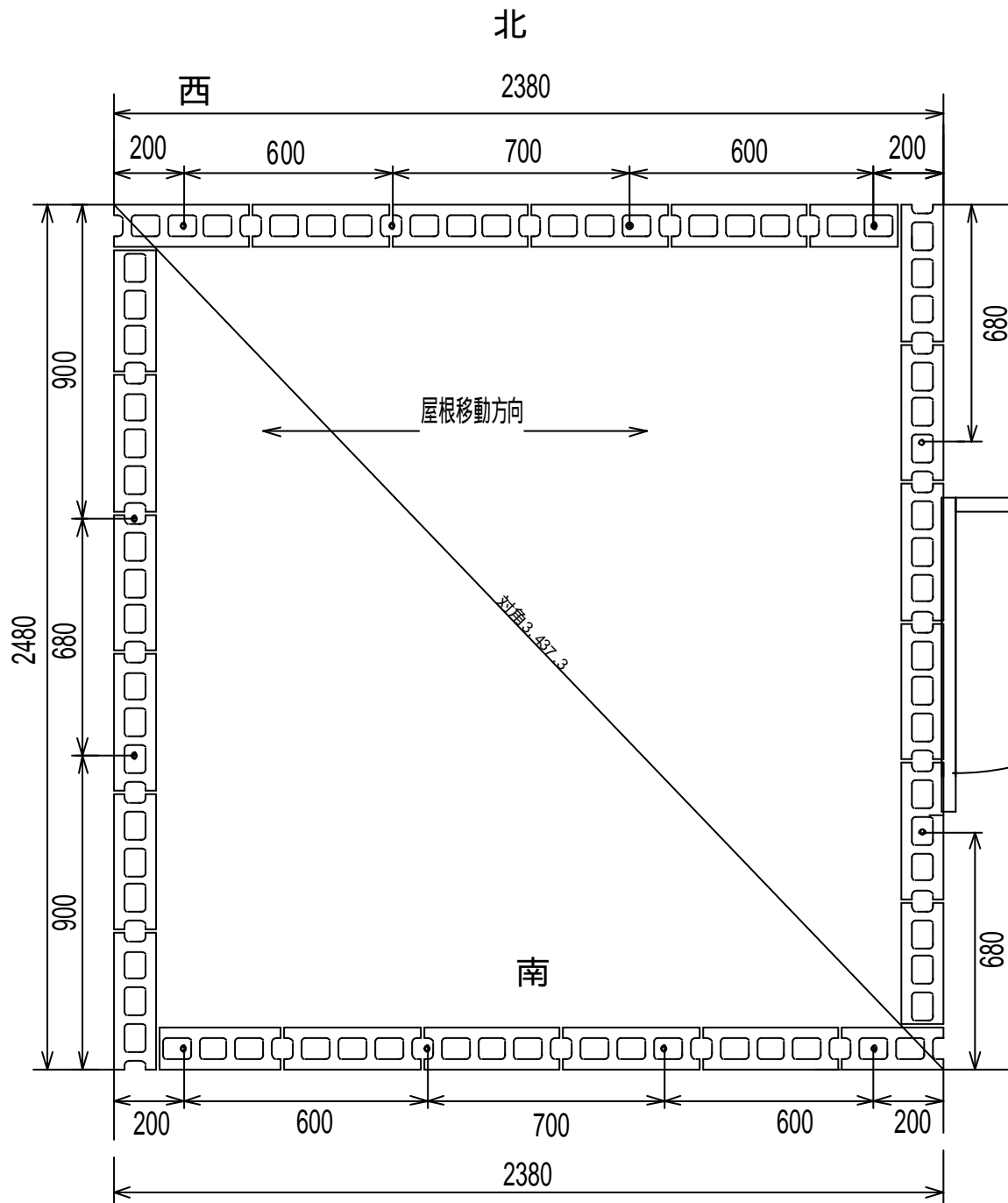
不動点高さ1100

260

1200



# SRS2524基礎参考図



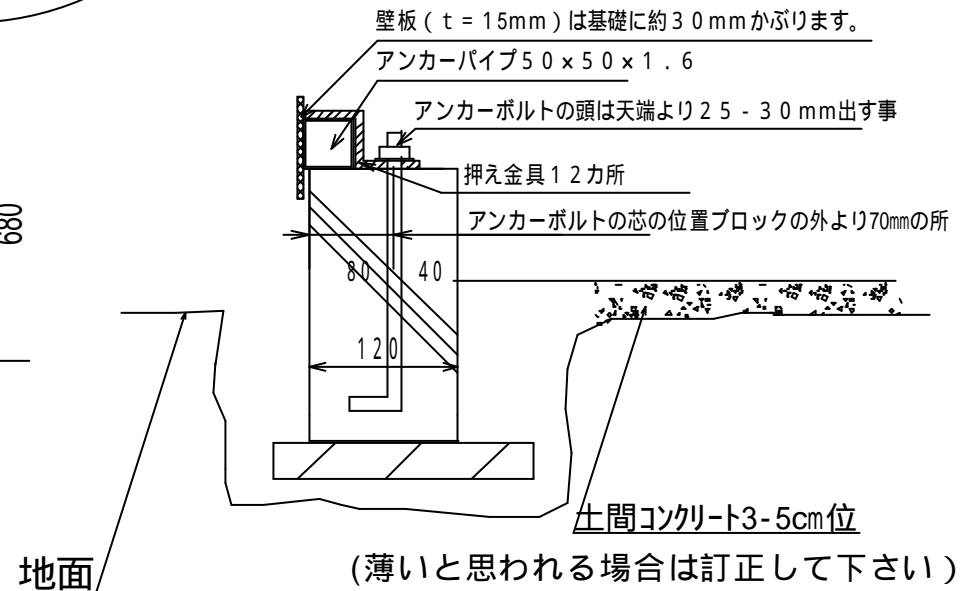
## 基礎工事の注意点

ブロックでも布基礎でもかまいません。

外寸2380mm・2480と対角を注意して下さい。  
内側の土間コンクリートは外の地面より高い位置に  
して下さい。

アンカーボルトは付属していません4分のものと  
角座金をご用意下さい。各12個ずつ

ドアの位置は東西どちらかの真ん中に付きます  
南北に付けることも出来ますが高さは1m位です



地面