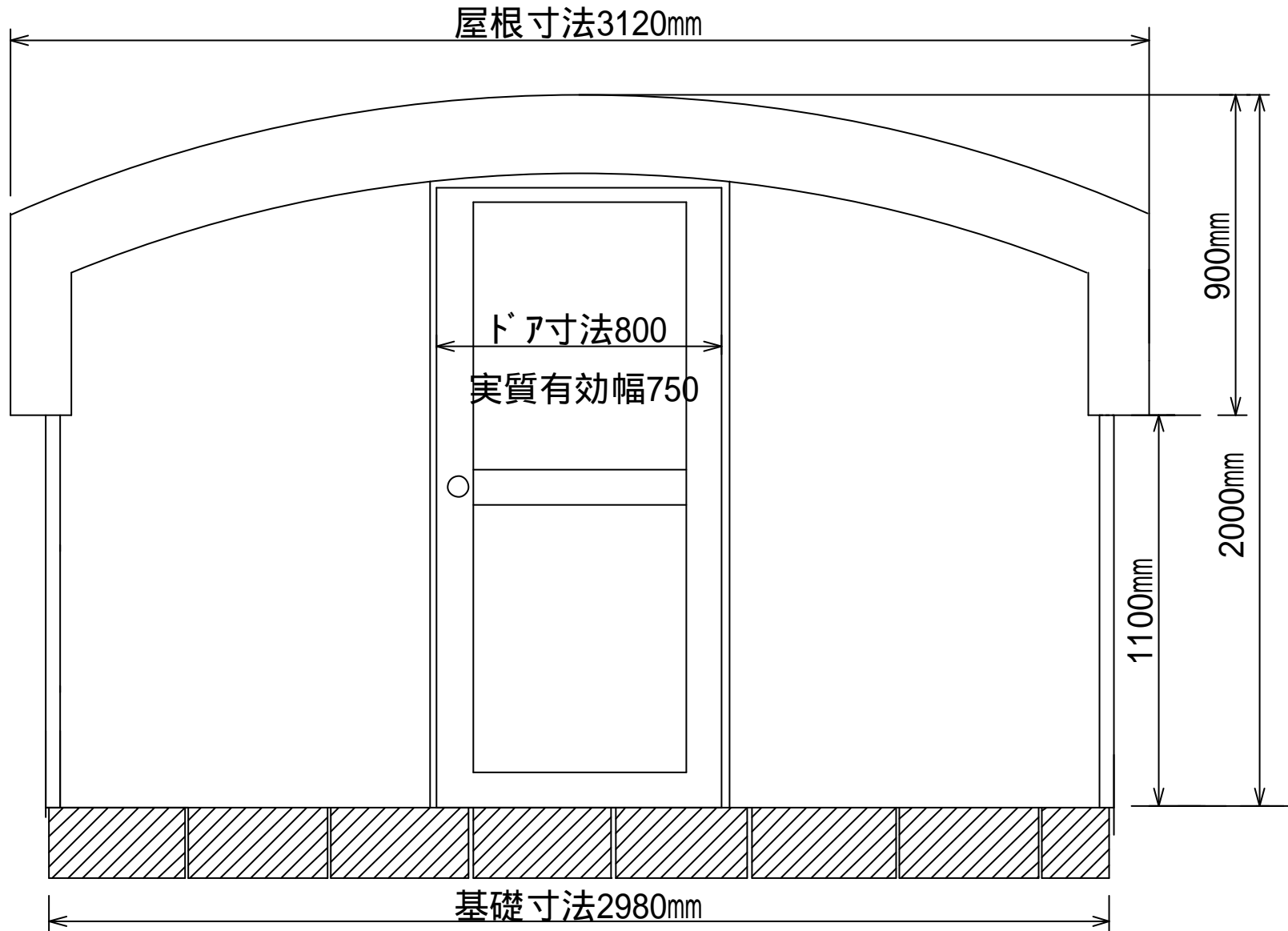
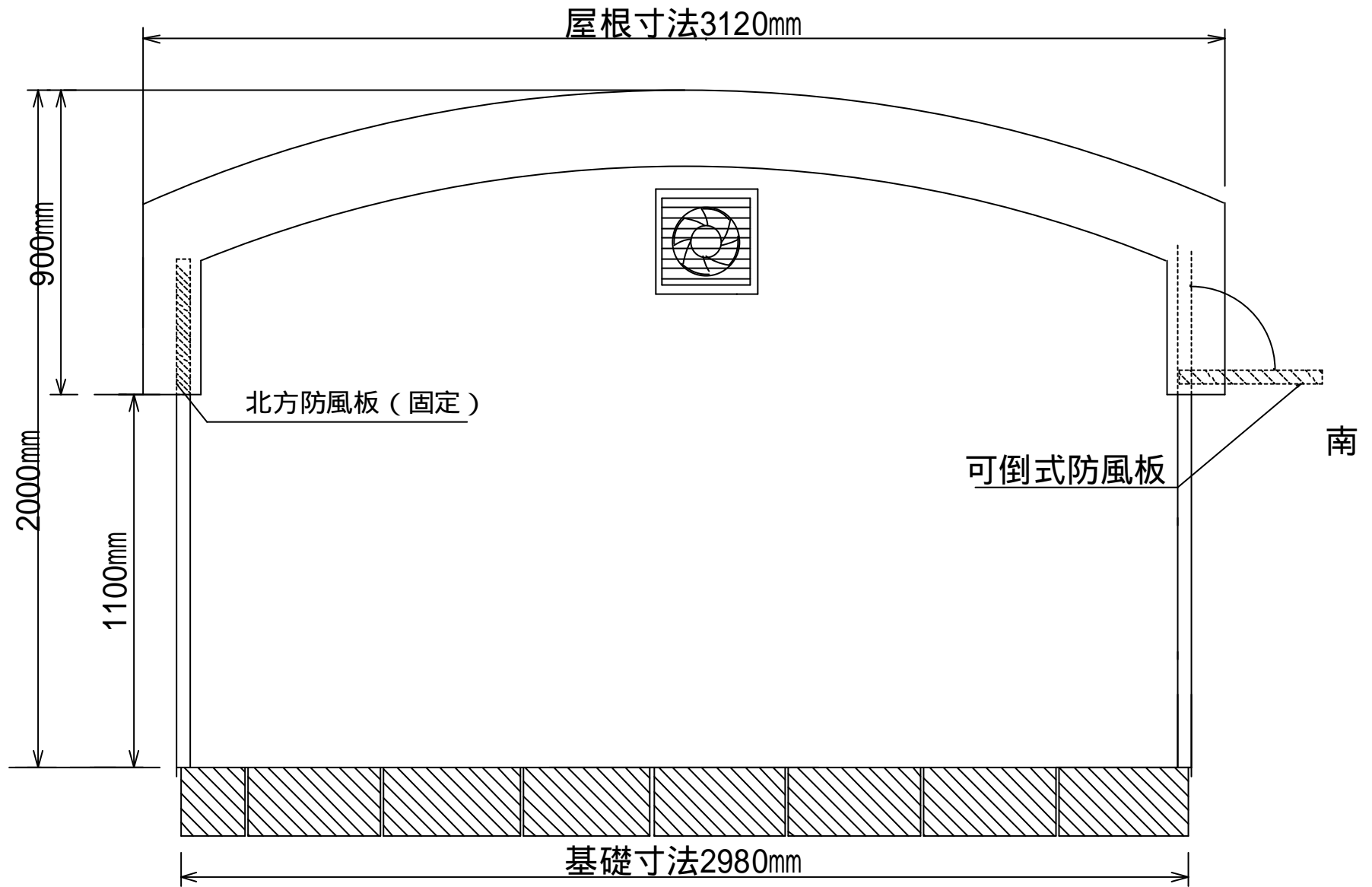


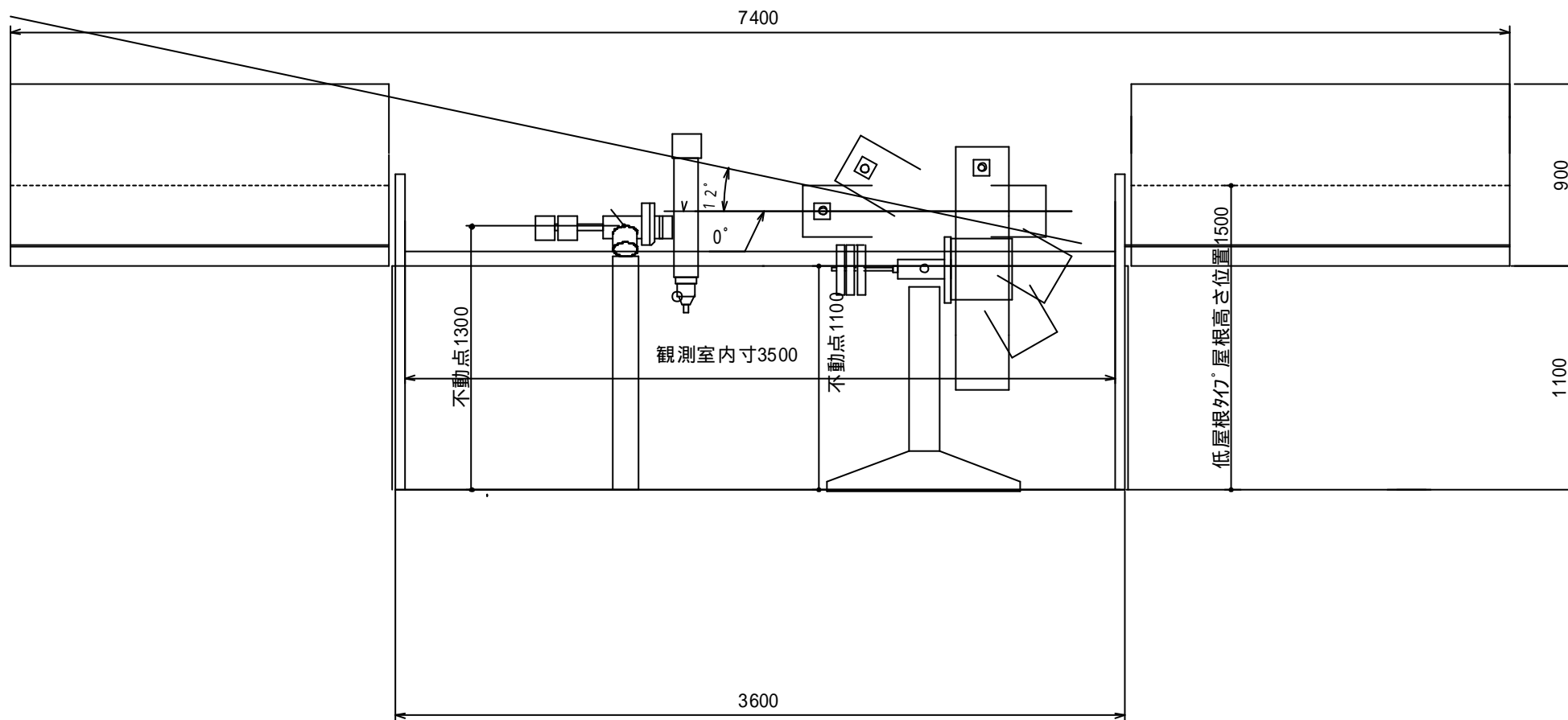
スライドルーフスーパーSRS30タイプ(ドア側)

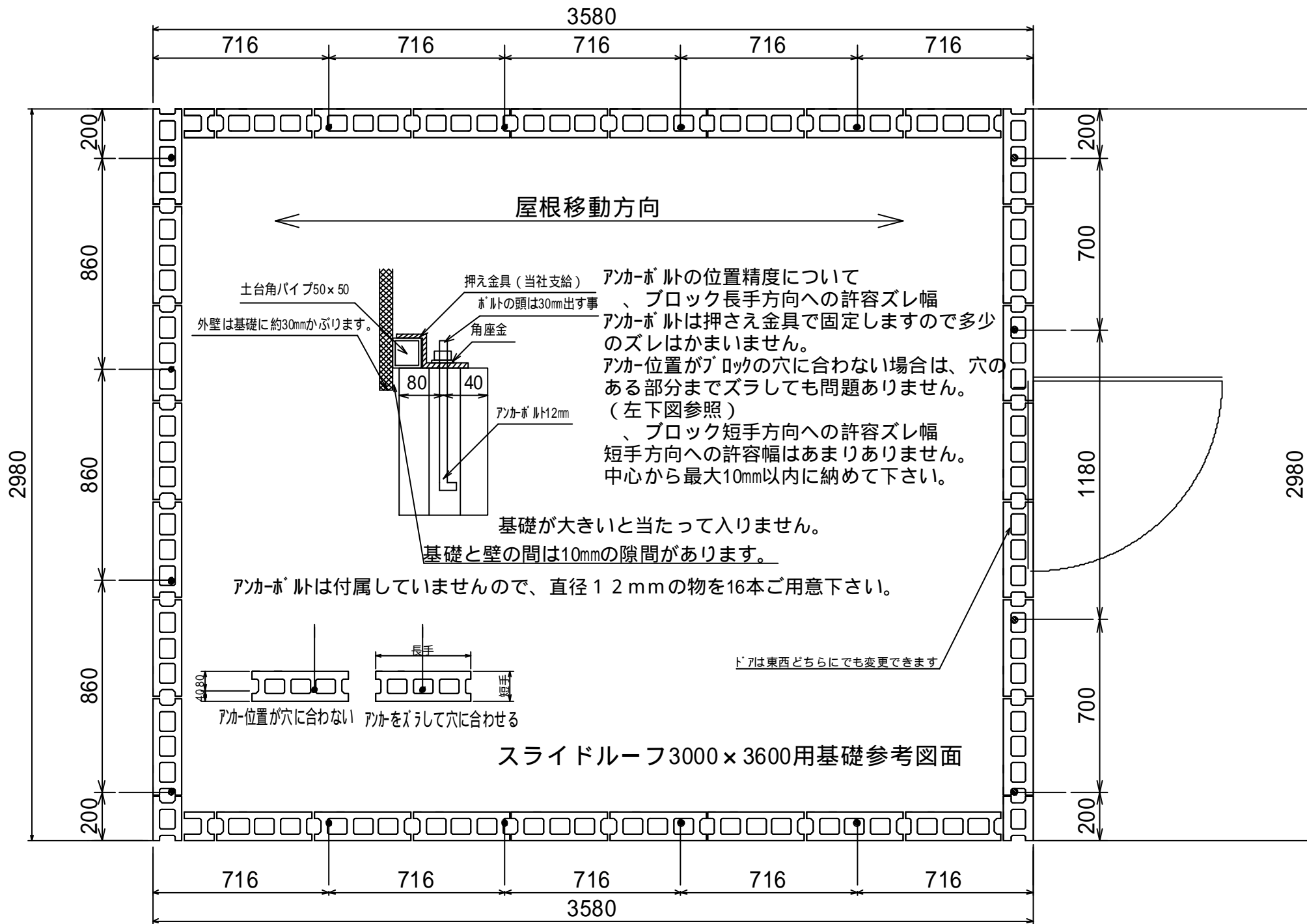


スライドルーフスーパー SRS3036 (換気扇側)



スライドルーフSRS3036開口部方向図面





屋根移動方向

土台角パイプ50×50

外壁は基礎に約30mmかぶります。

押え金具（当社支給）

ボルトの頭は30mm出す事

角座金

80

40

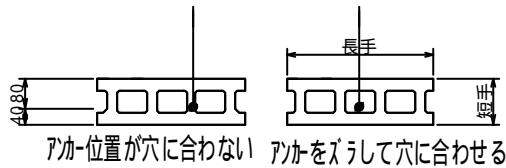
アンカボルト12mm

アンカボルトの位置精度について
 、ブロック長手方向への許容ズレ幅
 アンカボルトは押さえ金具で固定しますので多少
 のズレはかまいません。
 アンカ位置がブロックの穴に合わない場合は、穴の
 ある部分までズラしても問題ありません。
 （左下図参照）
 、ブロック短手方向への許容ズレ幅
 短手方向への許容幅はあまりありません。
 中心から最大10mm以内に納めて下さい。

基礎が大きいと当たって入りません。

基礎と壁の間は10mmの隙間があります。

アンカボルトは付属していませんので、直径12mmの物を16本ご用意下さい。



アンカ位置が穴に合わない

アンカをズラして穴に合わせる

ドアは東西どちらにでも変更できます

スライドルーフ3000×3600用基礎参考図面