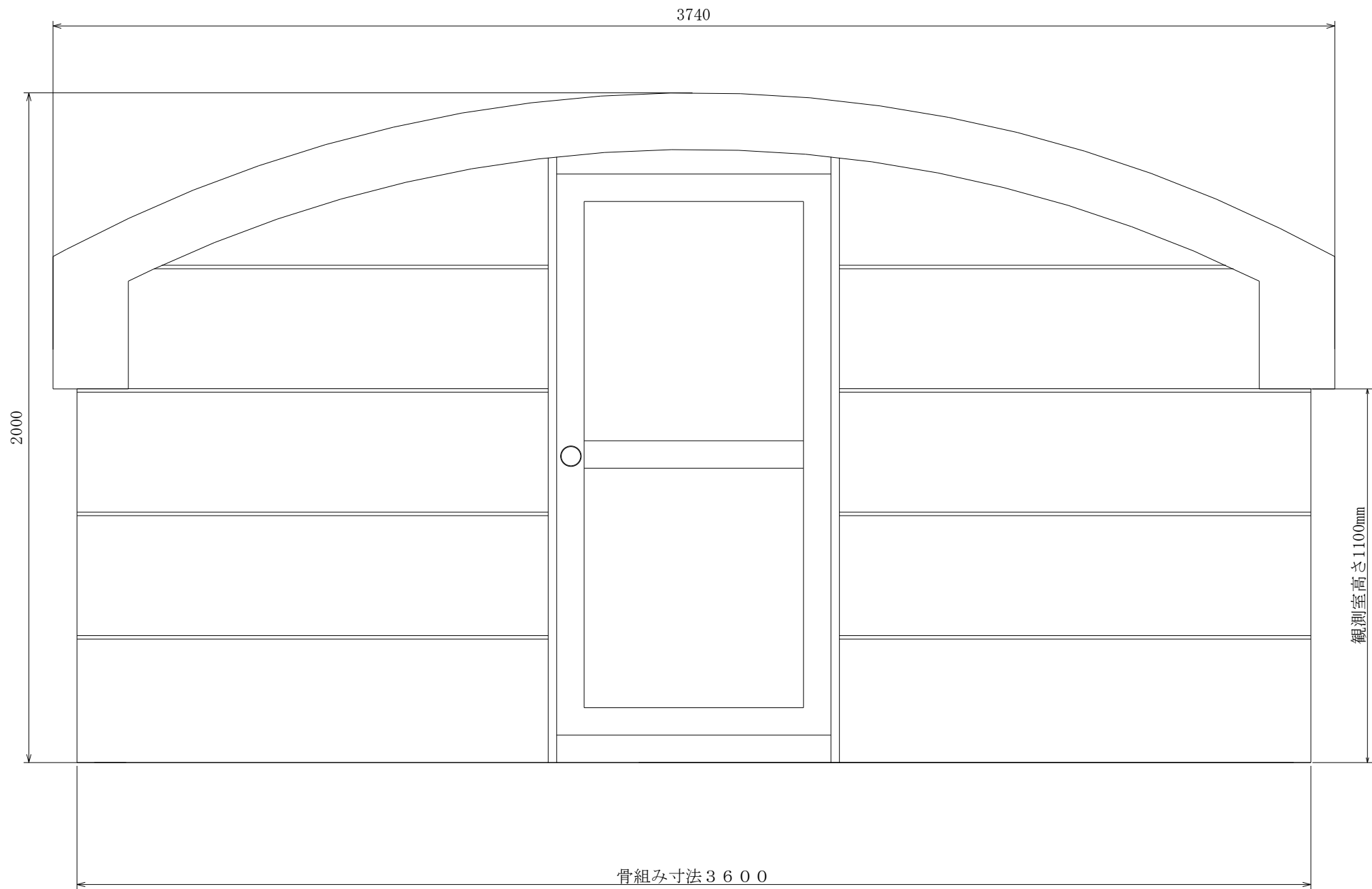
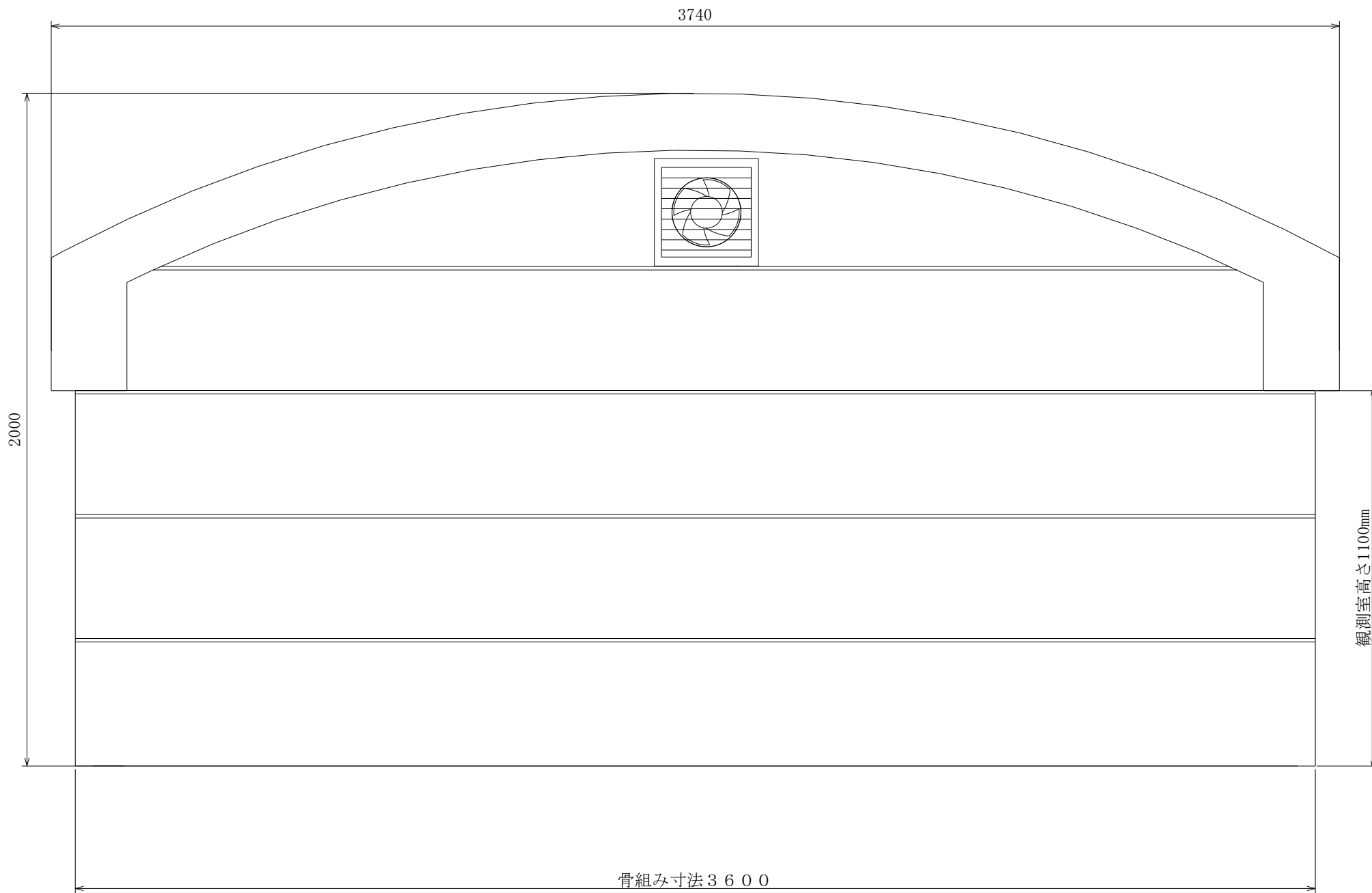


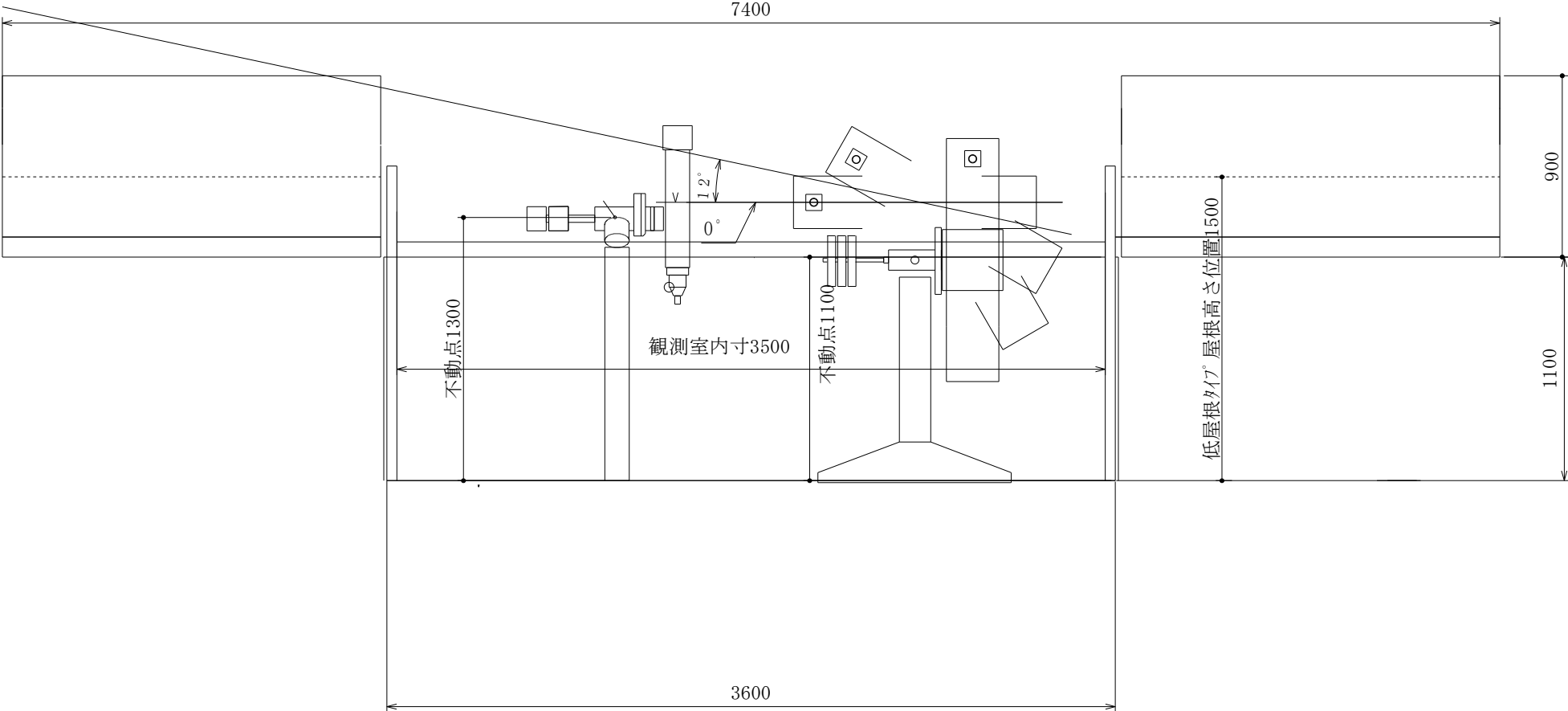
SRS3636 ドア側パネル

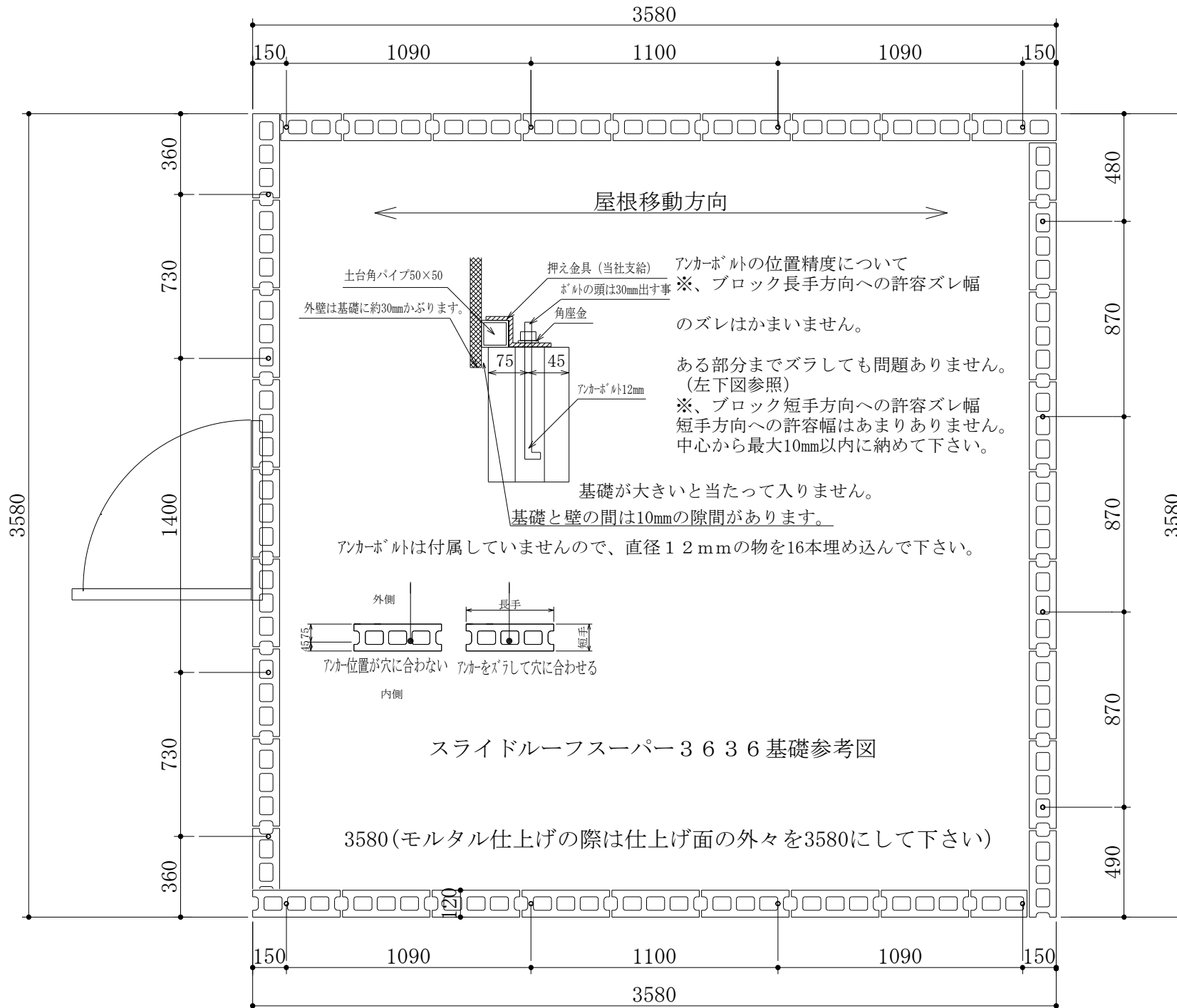


SRS3636換気扇側パネル

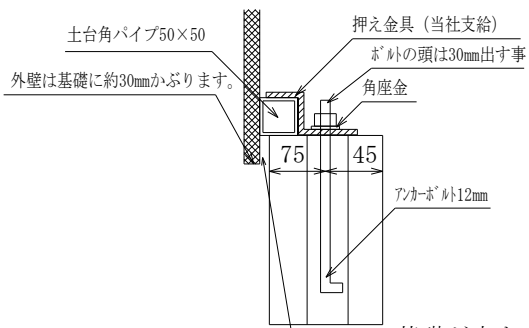


スライドロープSRS3636開口部方向図面





屋根移動方向



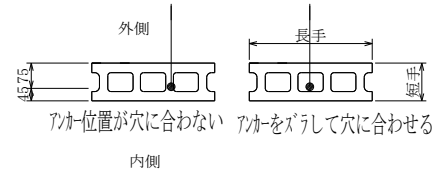
アンカーボルトの位置精度について
 ※、ブロック長手方向への許容ズレ幅
 のズレはかまいません。

ある部分までズラしても問題ありません。
 (左下図参照)

※、ブロック短手方向への許容ズレ幅
 短手方向への許容幅はあまりありません。
 中心から最大10mm以内に納めて下さい。

基礎が大きいと当たって入りません。
 基礎と壁の間は10mmの隙間があります。

アンカーボルトは付属していませんので、直径12mmの物を16本埋め込んで下さい。



スライドルーフスーパー3636基礎参考図

3580(モルタル仕上げの際は仕上げ面の外々を3580にして下さい)